

# Отладочная плата Metrotek EthOnd

---

Руководство по эксплуатации  
Версия 1.0.0-1, 2016

Производитель не несёт ответственности за потерю данных или прибыли, а также за любой ущерб или обязательства, возникшие прямо или косвенно в результате использования отладочной платы Metrotek EthOnd или документации, включая, помимо прочего, косвенные или реальные убытки, даже если производитель был уведомлён о возможности возникновения такого ущерба.

Производитель оставляет за собой право без дополнительного уведомления вносить изменения, не влияющие на работоспособность отладочной платы Metrotek EthOnd, в аппаратную часть или программное обеспечение, а также в настоящее руководство по эксплуатации.

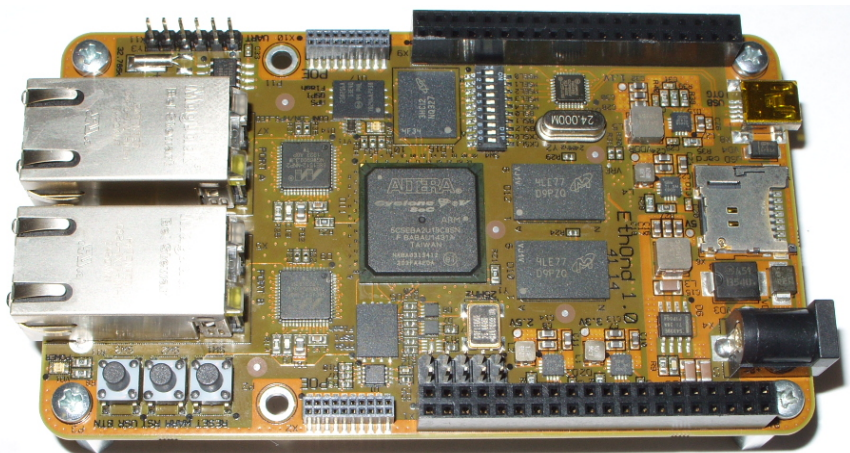
# Оглавление

<b>1. Технические характеристики</b>	<b>4</b>
<b>2. Внешний вид</b>	<b>5</b>
<b>3. Функциональная диаграмма</b>	<b>6</b>
<b>4. Функциональная схема</b>	<b>7</b>
<b>5. Комплектация</b>	<b>8</b>
<b>6. Настройки для входа по умолчанию</b>	<b>9</b>
<b>7. Первое включение и настройка</b>	<b>10</b>
7.1. Подключение по интерфейсу USB. ОС Linux . . . . .	10
7.2. Подключение по интерфейсу USB. ОС Windows . . . . .	10
7.3. Подключение по интерфейсу Ethernet. ОС Linux . . . . .	11
7.4. Подключение по интерфейсу Ethernet. ОС Windows . . . . .	11
<b>8. Изменение параметров подключения по умолчанию</b>	<b>13</b>
8.1. Настройка MAC-адресов . . . . .	13
8.2. Настройка IP-адреса, маски подсети, шлюза (gateway) . . . . .	14
8.3. Получение настроек по DHCP для портов gbe0 и gbe1 . . . . .	15
<b>9. Установка дополнительного ПО</b>	<b>16</b>
<b>10. Проверка функциональности</b>	<b>17</b>
<b>11. NIC</b>	<b>18</b>
<b>12. Конфигурация FPGA</b>	<b>19</b>
<b>13. Обновление</b>	<b>20</b>
<b>14. Техническая поддержка</b>	<b>21</b>

# 1. Технические характеристики

CPU	SoC Cyclone V FPGA + ARM (Cortex A9)
RAM	DDR3 1 Gb, 2 OSPI x 32 Mb
Flash ROM	NAND 1 Gb
LAN	2×1G 1000 BASE-T PoE (опционально)
USB	1×miniUSB OTG
Интерфейсы расширения	2×PBD40
Отладочные интерфейсы	JTAG PLD-10
Индикаторы	два пользовательских LED, индикатор готовности FPGA
Переключатели и кнопки	Hard reset, «Warm» reset, user button, dip switch
Электропитание	9–19 В DC
Операционная система	Linux Debian (armhf)
Диапазон рабочих температур	0–30 °C
Диапазон температур транспортировки и хранения	-10...+45 °C
Относительная влажность воздуха	80 % при температуре 25 °C

## 2. Внешний вид



*Рис. 2.1. Внешний вид отладочной платы Metrotek EthOnd*

### 3. Функциональная диаграмма

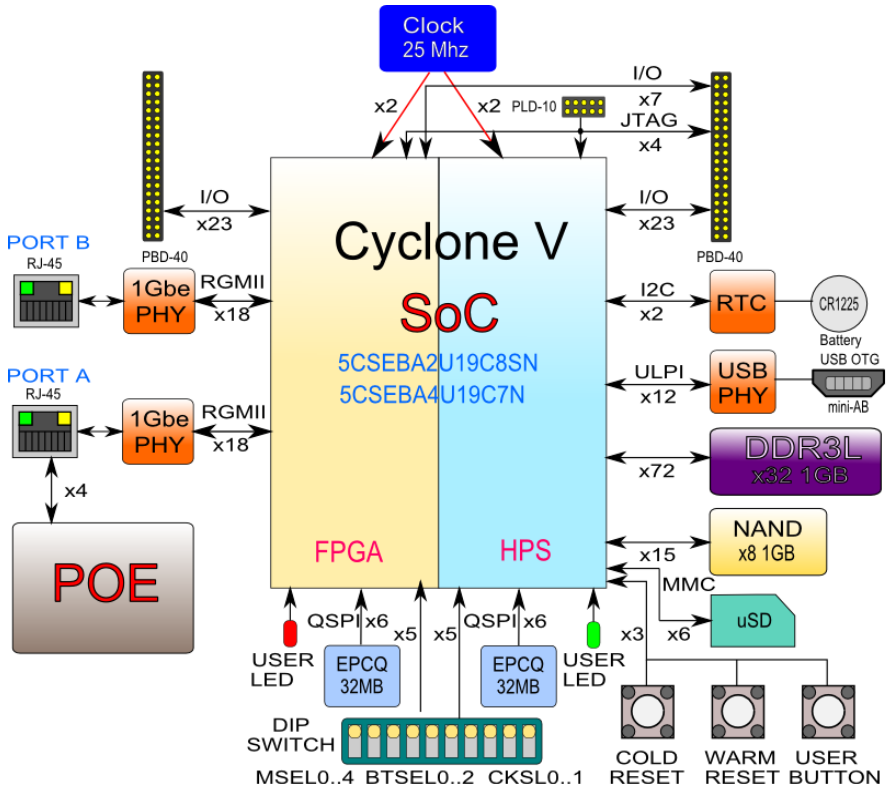


Рис. 3.1. Функциональная диаграмма Metrotek EthOnd

## 4. Функциональная схема

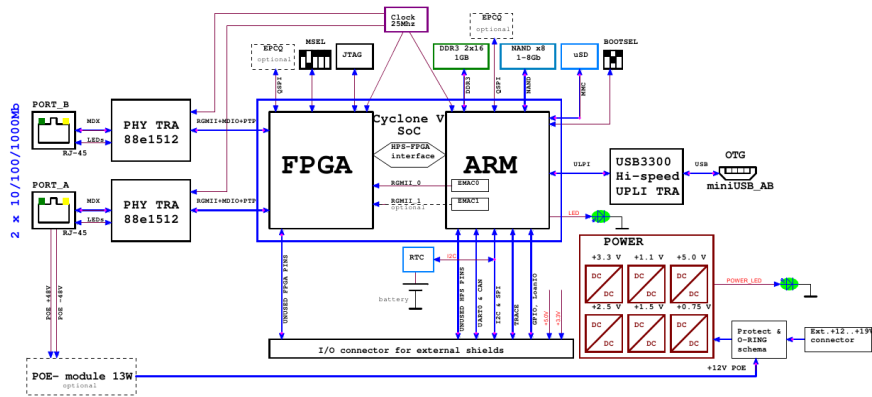


Рис. 4.1. Функциональная схема Metrotek EthOnd

## **5. Комплектация**

Комплект поставки зависит от заказа и приведён в паспорте.



## 6. Настройки для входа по умолчанию

На отладочной плате Metrotek EthOnd установлена ОС Linux и создана одна учетная запись:

login: root

password: root

Доступ к устройству посредством сетевого интерфейса осуществляется с Ethernet-портов А и В, а также через USB-интерфейс OTG.

Порт А: IP 192.168.1.1

Порт В: IP 192.168.2.1

USB net: IP 192.168.0.1

Параметры последовательного порта:

- скорость (бит/с): 115200;
- биты данных: 8;
- чётность: нет;
- стоповые биты: 1;
- управление потоком: нет.

## 7. Первое включение и настройка

### 7.1. Подключение по интерфейсу USB. ОС Linux

Взаимодействие с отладочной платой Metrotek EthOnd в ОС Linux осуществляется посредством стандартного драйвера USB serial и любой доступной терминальной программы (например, minicom).

Для установки соединения между персональным компьютером (ПК) и платой с использованием программы minicom необходимо выполнить следующие действия:

1. Подключить порт «miniUSB OTG» платы к USB-порту ПК.
2. Подключить блок питания к разъёму питания платы.
3. На ПК запустить программу minicom с параметрами:

```
minicom -D /dev/ttyACM0 -b 115200
```

**Примечание.** В настройках программы minicom необходимо выключить аппаратное и программное управление потоком.

В случае успешного соединения в окно терминальной программы будет выведено приглашение для ввода имени пользователя и пароля.

### 7.2. Подключение по интерфейсу USB. ОС Windows

Взаимодействие с отладочной платой Metrotek EthOnd в ОС Windows осуществляется посредством драйвера Virtual COM Port. Данный драйвер следует предварительно установить на ПК для инициализации платы в системе.

**Примечание.** Взаимодействие с отладочной платой может обеспечиваться как стандартными средствами ОС Windows — программой HyperTerminal, так и терминальными программами сторонних производителей.

Для установки соединения между ПК и платой с использованием программы HyperTerminal необходимо выполнить следующие действия:

1. Подключить порт «miniUSB OTG» платы к USB-порту ПК.
2. Подключить блок питания к разъёму питания платы.
3. На ПК запустить программу HyperTerminal.
4. Создать новое подключение: «Файл»⇒«Новое подключение».

5. Задать имя подключения.
6. Определить, каким СОМ-портом в системе является подключенная плата, обратившись к стандартному приложению «Диспетчер устройств»: «Мой компьютер»⇒«Свойства»⇒«Оборудование» ⇒«Диспетчер устройств».
7. Выбрать последовательный порт, к которому подключена плата.
8. Установить параметры последовательного порта:
  - скорость (бит/с): 115200;
  - биты данных: 8;
  - чётность: нет;
  - стоповые биты: 1;
  - управление потоком: нет.
9. После нажатия на кнопку «Enter» HyperTerminal попытается установить соединение с Metrotek EthOnd. В случае успешного соединения в окно терминальной программы будет выведено приглашение для ввода имени пользователя и пароля. После корректного ввода параметров подключения можно управлять отладочной платой.

### 7.3. Подключение по интерфейсу Ethernet. ОС Linux

Для установки соединения между ПК и отладочной платой Metrotek EthOnd следует:

1. Подключить порт А или В платы к ПК или сети.
2. Подключить блок питания к разъему питания платы.
3. На ПК открыть окно терминала и ввести команду:

```
ssh root@<IP-адрес порта А или В>
```
4. Ввести пароль для учетной записи root. После успешного ввода пароля можно управлять отладочной платой.

### 7.4. Подключение по интерфейсу Ethernet. ОС Windows

Для установки соединения между ПК и отладочной платой Metrotek EthOnd следует:

1. Подключить порт А или В платы к ПК или сети.
2. Подключить блок питания к разъему питания платы.
3. На ПК открыть терминальный клиент с поддержкой SSH, например PuTTY.
4. Задать IP-адрес порта А или В и войти в систему.

5. Ввести имя пользователя root.
6. Ввести пароль учетной записи root.

После успешного ввода пароля можно управлять платой.

## 8. Изменение параметров подключения по умолчанию

### 8.1. Настройка MAC-адресов

По умолчанию MAC-адреса сетевых интерфейсов генерируются автоматически на основе серийного номера устройства. Это позволяет нескольким отладочным платам Metrotek EthOnd работать в одной локальной сети без конфликтов.

Генерация MAC-адреса производится с помощью скрипта `/etc/network/if-pre-up.d/set-mac` каждый раз при выполнении команды «`ifup имя интерфейса`». В качестве имени интерфейса указывается `gbe0`, `gbe1` или `usb0`. В примерах далее используется `gbe0`.

При необходимости, изменить MAC-адрес платы можно двумя способами:

1. Временное изменение — после выключения питания настройки не сохраняются. Для изменения MAC-адреса следует ввести команды:

```
# ifconfig gbe0 down
# ifconfig gbe0 hw ether 00:21:ce:00:00:01
# ifconfig gbe0 up
```

В этом случае при выполнении команды «`ifup gbe0`» или при следующем включении платы будет возвращено значение MAC-адреса по умолчанию.

2. Постоянное изменение — после выключения питания настройки будут сохранены. Для постоянного сохранения MAC-адреса необходимо отредактировать файлы

```
/etc/network/interfaces.d/gbe (для изменения интерфейсов gbe0 или gbe1)
/etc/network/interfaces.d/usb (для изменения интерфейса usb0),
```

добавив в них строку «`hwaddress ether MAC-адрес`».

```
auto gbe0
allow-hotplug gbe0
iface gbe0 inet static
    hwaddress ether 00:11:22:99:88:77
    address 192.168.1.1
    netmask 255.255.255.0

auto gbe1
allow-hotplug gbe1
iface gbe1 inet static
    address 192.168.2.1
    netmask 255.255.255.0
```

Рис. 8.1. Добавление строки

## 8.2. Настройка IP-адреса, маски подсети, шлюза (gateway)

При необходимости, IP-адрес, маску подсети и IP-адрес шлюза (gateway) можно изменить двумя способами:

1. Временное изменение — после выключения питания настройки не сохраняются.

```
# ifconfig gbe0 <IP-адрес> (например, 192.168.1.2)
# ifconfig gbe0 netmask <маска подсети> (например, 255.255.255.0)
# ifconfig gbe0 gw <IP-адрес шлюза> (например, 192.168.1.100)
```

**Примечание.** После перезагрузки платы будет возвращено значение IP-адреса по умолчанию, а остальные настройки будут не заданы.

2. Постоянное изменение — после выключения питания настройки будут сохранены.

Для постоянного сохранения настроек следует отредактировать файлы  
/etc/network/interfaces.d/gbe (для изменения интерфейсов gbe0 или gbe1)  
/etc/network/interfaces.d/usb (для изменения настроек интерфейса usb0),

добавив в них строки «address *IP-адрес*», «netmask *маска подсети*», «gateway *IP-адрес шлюза*».

Ниже на картинке показана позиция для добавления строчки:

```
auto gbe0
allow-hotplug gbe0
iface gbe0 inet static
    address 192.168.1.1
    netmask 255.255.255.0
    gateway 192.168.1.100
```

*Рис. 8.2. Добавление строки*

### 8.3. Получение настроек по DHCP для портов gbe0 и gbe1

По умолчанию возможность автоматического получения настроек по DHCP на портах gbe0 и gbe1 выключена. Для включения требуется выполнить следующую команду:

```
# dhclient gbe0 (для gbe0)
# dhclient gbe1 (для gbe1)
```

Для отображения IP-адреса, полученного по DHCP, команду следует выполнять с опцией «-v» (verbose):

```
root@ethond:~# dhclient -v gbe0
```

Пример вывода:

```
root@ethond:~# dhclient -v gbe0
Internet Systems Consortium DHCP Client 4.2.2
Copyright 2004-2011 Internet Systems Consortium.
All rights reserved.
For info, please visit https://www.isc.org/software/dhcp/
Listening on LPF/gbe0/00:21:ce:34:00:09
Sending on LPF/gbe0/00:21:ce:34:00:09
Sending on Socket/fallback
DHCPDISCOVER on gbe0 to 255.255.255.255 port 67 interval 5
DHCPPREREQUEST on gbe0 to 255.255.255.255 port 67
DHCPOFFER from 192.168.1.100
DHCPACK from 192.168.1.100
bound to 192.168.1.150 -- renewal in 231 seconds.
```

В последней строке указан присвоенный IP-адрес — 192.168.1.150.

## 9. Установка дополнительного ПО

Для установки дополнительного программного обеспечения необходим доступ в Интернет с отладочной платы Metrotek EthOnd. Настройка параметров сети на плате в соответствии с настройками локальной сети выполняется с помощью команд, описанных в разделе 8.

После появления доступа в Интернет можно использовать команды стандартного пакетного менеджера Debian:

```
# apt-get install <имя пакета>
```



## 10. Проверка функциональности

Ранее описанная настройка сетевых интерфейсов является частью проверки функциональности платы.

Дополнительно для проверки функциональности сетевого контроллера можно использовать следующие команды:

1. `ping <IP-адрес>` — для проверки доступности сетевого адреса.
2. `tracert <IP-адрес>` — для построения маршрута доступности сетевого узла.
3. `iperf -c <IP-адрес сервера>` — для проверки пропускной способности сети до указанного сервера.
4. `tcpdump <имя интерфейса>` — для сбора сетевого трафика с указанного интерфейса.

Также возможно использование любых других программ.

## 11. NIC

Для отображения NIC в системе используются специально разработанные программы:

1. «etn\_fpga\_mgr» — предоставляет доступ к FPGA, позволяет добавить пользовательское ПО, а также отображает текущее состояние FPGA (см. раздел 12).
2. «etn\_io» — даёт доступ к контрольным и статусным регистрам (CSR).
3. «etn\_net» — отображает сетевые интерфейсы NIC в системе. После запуска данной программы появляются интерфейсы gbe0 и gbe1, которыми можно управлять как стандартными интерфейсами Linux.

Запускать программы следует в определённом порядке, так как они зависят друг от друга:

- «etn\_io» зависит от «etn\_fpga\_mgr»;
- «etn\_net» зависит от «etn\_io».

При включении платы программы загружаются автоматически.

## 12. Конфигурация FPGA

При включении отладочной платы конфигурация FPGA выполняется автоматически с помощью файла `/lib/firmware/fpga/fpga.rbf`. При необходимости пользователь может заменить этот файл — новый файл будет использован при следующем включении платы.

Для конфигурирования FPGA необходимо выполнить следующие действия:

1. Ввести команды:

- 1) `# rmmod etn_net`
- 2) `# rmmod etn_io`

2. Загрузить конфигурационный файл:

```
# cat <путь_к_файлу_прошивки.rbf> > /dev/fpga0
```

В процессе загрузки светодиод VD5 будет гореть красным.

3. Убедиться, что ПО загружено успешно:

- светодиод VD5 не горит красным;
- при чтении `/sys/class/fpga/fpga0/status` выводится значение «user mode».

4. Ввести команды:

- 1) `# modprobe etn_io`
- 2) `# modprobe etn_net`

## **13. Обновление**

Файлы с обновлениями программного обеспечения, документации и схем доступны на сайте [www.metrotek.spb.ru](http://www.metrotek.spb.ru).

## **14. Техническая поддержка**

Заявки по всем техническим вопросам принимаются службой поддержки по рабочим дням с 10:00 до 18:00. Обратиться в службу можно:

- по телефону: +7 (812) 340-0118, +7 (812) 340-0119;
- по e-mail: [support@metrotek.spb.ru](mailto:support@metrotek.spb.ru).