

Беркут-ММТ
Модуль анализа каналов ТЧ В5-VF
Руководство по эксплуатации
МТРГ.411229.004 РЭ
Редакция 7, 2022

Никакая часть настоящего документа не может быть воспроизведена, передана, преобразована, помещена в информационную систему или переведена на другой язык без письменного разрешения производителя. Производитель оставляет за собой право без дополнительного уведомления вносить изменения, не влияющие на работоспособность прибора, в аппаратную часть или программное обеспечение, а также в настоящее руководство по эксплуатации.

© НТЦ Метротек, 2022

Оглавление

1. Общие сведения	5
2. Обозначения и сокращения	5
3. Комплект поставки	5
4. Меры безопасности.....	6
5. Описание сменного модуля	7
6. Начало работы.....	8
6.1. Главное меню.....	8
6.2. Индикаторы состояния	8
6.3. Получение сводки об измерениях и настройках.....	9
7. Измерительный генератор.....	10
7.1. Порядок работы	10
7.2. Частота	11
7.3. Уровень сигнала	11
7.4. Сопротивление	12
7.5. Установка нуля	12
8. Измеритель уровня	13
8.1. Порядок работы	13
8.2. Уровень	14
8.3. Импеданс	14
8.4. Импеданс внешней нагрузки.....	14
8.5. Фильтр.....	15
8.6. Установка нуля	16
9. Примеры измерений в каналах связи	17
9.1. Оценка величины психофизического шума.....	17
9.1.1. Общие сведения	17
9.1.2. Порядок действий	17
10. Методика поверки	18
10.1. Общие сведения.....	18
10.2. Операции поверки.....	18
10.3. Средства поверки	19
10.4. Условия поверки и подготовка к ней.....	20
10.4.1. Условия поверки	20

10.4.2. Подготовка к поверке	20
10.5. Проведение поверки	20
10.5.1. Внешний осмотр	20
10.5.2. Опробование	21
10.5.3. Определение метрологических параметров.....	21
11. Спецификации	31
11.1. Параметры измерительного генератора	31
11.2. Параметры измерителя уровня.....	32
11.3. Общие характеристики	32
11.4. Назначение контактов разъёмов Input и Output.....	33
12. Устранение неисправностей	34

1. Общие сведения

Сменный модуль анализа каналов ТЧ В5-VF (далее по тексту также «модуль», «модуль В5-VF») совместно с анализатором Беркут-ММТ (далее по тексту также «анализатор», «прибор») предназначен для измерения каналов тональной частоты, предгрупповых трактов и линий связи в диапазоне частот от 0,3 до 32 кГц, а также для измерения уровней сигнала в диапазоне частот от 0,2 до 150 кГц и контрольных проверок на частотах 62 и 101 кГц. Модуль В5-VF обеспечивает:

- измерение остаточного затухания (усиления);
- измерение амплитудно-частотных характеристик;
- измерение рабочего затухания линий связи;
- измерение уровней сигнала в диапазоне частот от 0,2 до 150 кГц.

2. Обозначения и сокращения

В тексте руководства без расшифровки будут применяться сокращения, приведённые в таблице ниже.

Таблица 2.1. Сокращения

Сокращение	Комментарий
ИГ	Измерительный генератор
ИУ	Измеритель уровня
ПФ	Полосовой фильтр
ТЧ	Тональная частота

3. Комплект поставки

Таблица 3.1. Комплект поставки

Наименование	Кол-во
Модуль анализа каналов ТЧ В5-VF	1
Кабель измерительный	2
Руководство по эксплуатации (диск CD)	1

4. Меры безопасности

До начала работы с модулем В5-VF внимательно изучите настоящее руководство по эксплуатации.

- Если модуль транспортировался или хранился при отрицательных температурах, то перед включением следует выдержать его в нормальных климатических условиях не менее 2 часов.
- Условия эксплуатации должны соответствовать условиям, представленным в разделе 11.3.
- При эксплуатации модуля должны выполняться общие требования правил пожарной безопасности.
- Питающая сеть не должна иметь резких скачков напряжения. Рядом с рабочим местом не должно быть источников сильных магнитных и электрических полей.
- Включение прибора Беркут-ММТ с модулем В5-VF, подключение шнура питания к сети переменного тока и подсоединение других устройств проводится только после соединения клеммы защитного заземления прибора с земляной шиной и присоединения шнура питания к прибору.
- Необходимо оберегать модуль от ударов, попадания влаги и пыли, продолжительного воздействия прямых солнечных лучей.

5. Описание сменного модуля

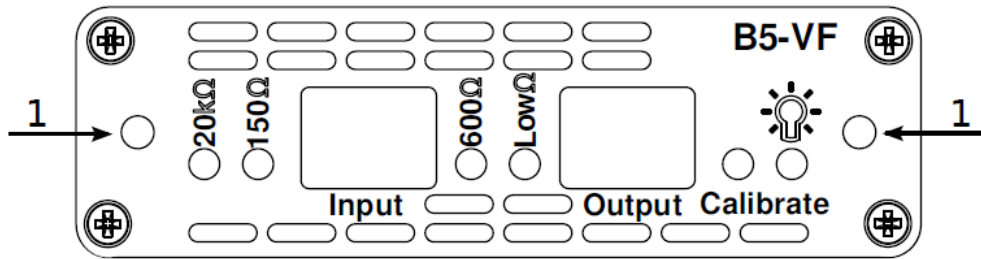


Рисунок 5.1. Передняя панель модуля B5-VF

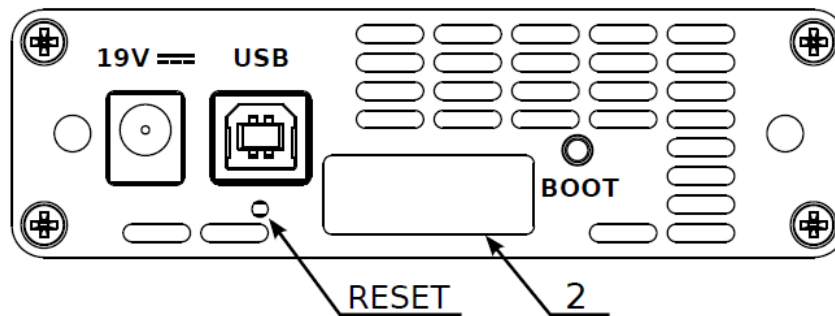



Рисунок 5.2. Задняя панель модуля B5-VF

Таблица 5.1. Описание разъёмов и индикаторов модуля

Маркировка	Описание
«1»	Отверстия для фиксации модуля в приборе Беркут-ММТ с помощью крепёжных винтов.
150 Ω, 600 Ω	Светодиодные индикаторы, отображающие величину сопротивления на входе ИУ/выходе ИГ.
20 kΩ	Светодиодный индикатор для информации о высоком входном сопротивлении ИУ.
Low Ω	Светодиодный индикатор для информации о низком выходном сопротивлении ИГ.
Input	Вход ИУ.
Output	Выход ИГ.
Calibrate	Светодиодный индикатор для информации о процессе калибровки модуля.
	Светодиодный индикатор, предназначенный для оценки состояния модуля: – не горит: питание не подано или модуль неисправен (см. табл. 12.1); – горит зелёным: питание подано, модуль в рабочем режиме; – горит красным: питание подано, модуль в нерабочем режиме (см. табл. 12.1); – мигает красным: питание не подано, выполняется подключение по USB.
19V	Разъём для подключения блока питания 12...19 В (используется при автономной работе модуля).
USB	USB-интерфейс для подключения к ПК, тип В.
RESET	Кнопка, используемая при обновлении ПО микроконтроллера модуля, а также для сброса модуля в случае подключения по USB и/или при наличии внешнего питания.
«2»	Разъём для подключения к анализатору Беркут-ММТ.
BOOT	Кнопка, используемая при обновлении ПО микроконтроллера модуля в автономном режиме.

6. Начало работы

Для работы с модулем В5-VF необходимо установить его в прибор Беркут-ММТ, следуя описанию, представленному в руководстве «Беркут-ММТ. Универсальный анализатор телекоммуникационных сетей».

6.1. Главное меню

Главное меню прибора Беркут-ММТ с установленным модулем В5-VF содержит кнопки перехода в режим «Генератор ТЧ» (см. раздел 7) и «Измеритель уровня ТЧ» (см. раздел 8). В левой части экрана расположены индикаторы состояния (см. раздел 6.2), индикатор заряда батареи¹ и иконка для получения статусной информации (см. раздел 6.3).

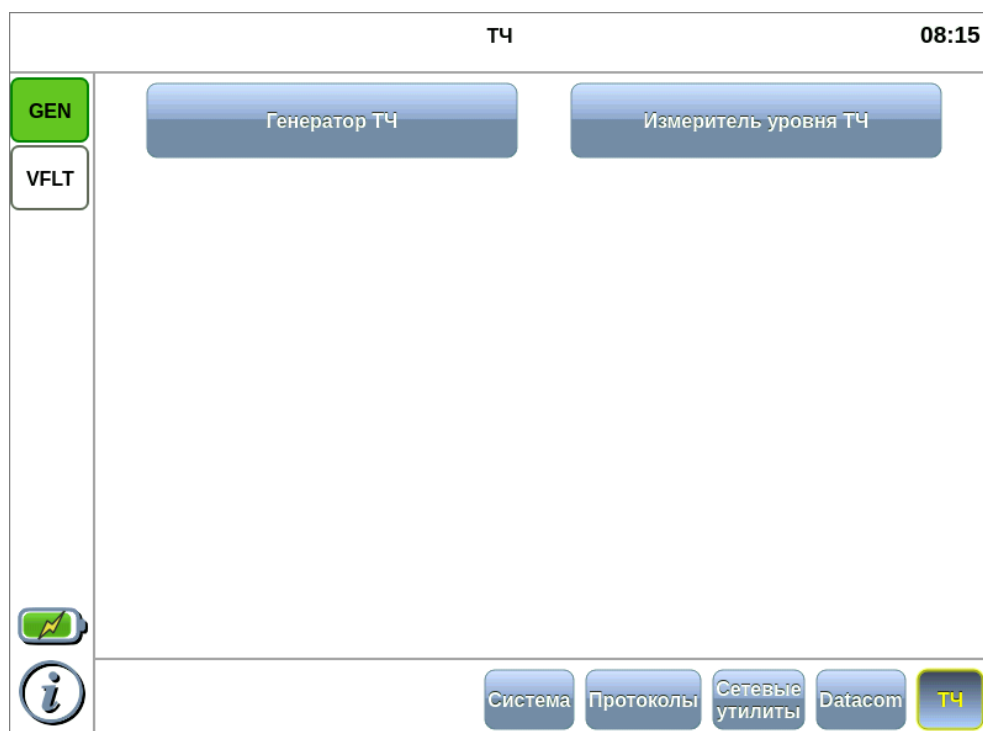


Рисунок 6.1. Главное меню



6.2. Индикаторы состояния

Индикаторы расположены в левой части экрана прибора Беркут-ММТ (рис. 6.1):

GEN	Индикатор состояния ИГ: зелёный — генератор включён, серый — выключен.
VFLT	Индикатор состояния ПФ 0,3...3,4 кГц: зелёный — ПФ включён, серый — отключён.

¹ Подробная информация представлена в руководстве «Беркут-ММТ. Универсальный анализатор телекоммуникационных сетей».

6.3. Получение сводки об измерениях и настройках

Статусная панель отображается при нажатии на кнопки  или ² и содержит информацию о настройках прибора и состоянии проводимых измерений.

	Генератор ТЧ
импеданс	150 Ω
частота	23400 Гц
уровень	0.00 дБ
генерация	вкл.
<hr/>	
	Измеритель уровня ТЧ
уровень	-60 дБ
затухание	60 дБ
импеданс	150 Ω
импеданс внешней нагрузки	-
полосовой фильтр	выкл.



Рисунок 6.2. Статусная панель

² Кнопка расположена на передней панели корпуса прибора.

7. Измерительный генератор

Режим «Генератор ТЧ» позволяет настроить параметры ИГ: частоту и уровень выходного сигнала, величину выходного сопротивления.



Рисунок 7.1. Режим «Генератор ТЧ»

7.1. Порядок работы

1. Установить выходное сопротивление ИГ в соответствии с входным сопротивлением объекта (см. раздел 7.4).
2. Задать частоту выходного сигнала ИГ (см. раздел 7.2).
3. Установить требуемый выходной уровень сигнала (см. раздел 7.3).
4. Подать сигнал с разъёма «Output» модуля В5-VF (см. рис. 5.1) на вход объекта.

Примечание. Формирование сигнала начинается сразу после нажатия на кнопку «Генерация». Когда генератор включён, индикатор «GEN», расположенный в левом верхнем углу экрана, горит зелёным цветом, а точка на кнопке мигает красным. Параметры ИГ можно установить как до включения генерации, так и после.

7.2. Частота

Для установки частоты выходного сигнала ИГ следует нажать на поле выбора частоты и в открывшемся окне указать требуемое значение. Это значение можно изменить на произвольное с помощью кнопок в нижнем ряду. Числа на кнопке соответствует шагу, с которым будет изменяться частота.

Примечание. Частоты 62 и 101 кГц доступны только при выборе выходного сопротивления $R_{\text{вых}}=150$ Ом.



Рисунок 7.2. Выбор значения частоты

7.3. Уровень сигнала

Для установки выходного уровня сигнала ИГ следует нажать на поле выбора уровня и в открывшемся окне указать требуемое значение. Кнопки, расположенные слева и справа от поля выбора, позволяют выполнить точную настройку.

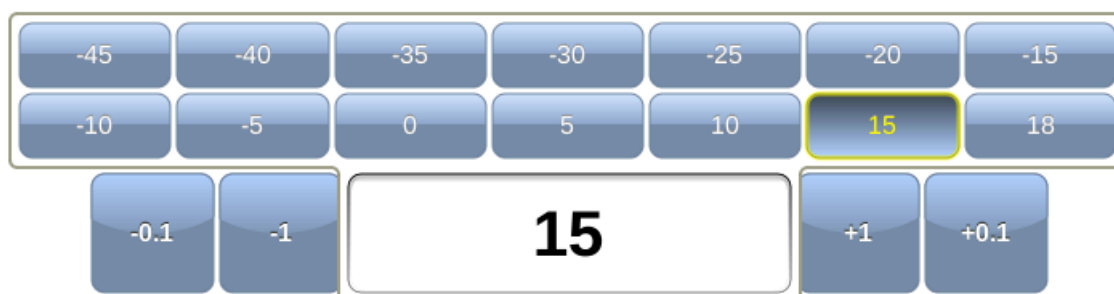


Рисунок 7.3. Выбор значения выходного уровня сигнала

7.4. Сопротивление

Кнопки 600 Ω и 150 Ω служат для установки выходного сопротивления ИГ.



Рисунок 7.4. Выбор значения выходного сопротивления ИГ

7.5. Установка нуля

Для автоматической установки нулевого уровня следует нажать на кнопку «Установка нуля» и выбрать требуемое действие:

- «Текущий»: принять за ноль значение выходного уровня ИГ, отображаемое в поле «Уровень» (см. раздел 7.3). Значение в поле при этом изменится на 0 дБ.
- «По умолчанию»: принять за ноль значение выходного уровня, равное 0 дБ.



Рисунок 7.5. Установка нуля

8. Измеритель уровня

Режим «Измеритель уровня ТЧ» позволяет оценить уровень и вычислить затухание сигнала, поступающего на вход прибора.



Рисунок 8.1. Режим «Измеритель уровня»

8.1. Порядок работы

1. Установить входное сопротивление ИУ (см. раздел 8.3).
2. В случае выбора входного сопротивления равным 20 кΩ, задать значение импеданса внешней нагрузки (см. раздел 8.4).
3. При необходимости включить полосовой фильтр 0,3...3,4 кГц (см. раздел 8.5).
4. Подключить к разъёму Input модуля В5-VF (см. рис. 8.1) измеряемую линию.
5. При необходимости задать уровень сигнала на передаче для расчёта затухания.

8.2. Уровень

Для установки уровня сигнала на передаче следует нажать на поле выбора уровня и в открывшемся окне указать значение. Кнопки, расположенные слева и справа от поля выбора, позволяют выполнить точную настройку.

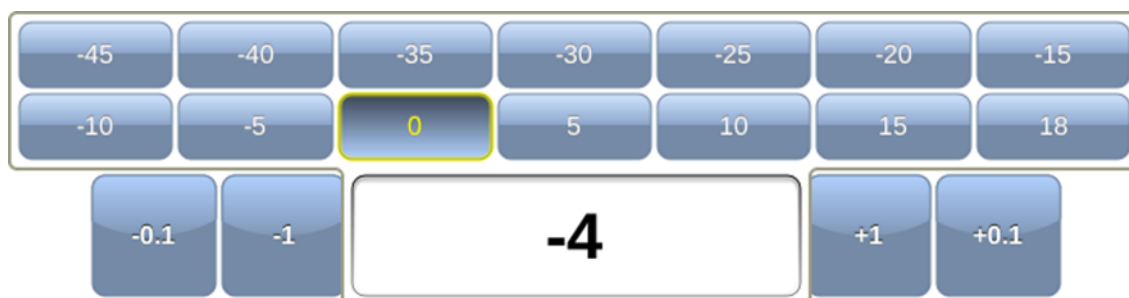


Рисунок 8.2. Выбор уровня сигнала на передаче

Для удобства установленный уровень сигнала отображается на шкале с помощью метки красного цвета. Затухание сигнала рассчитывается автоматически на основе измеренного и установленного значения.

8.3. Импеданс

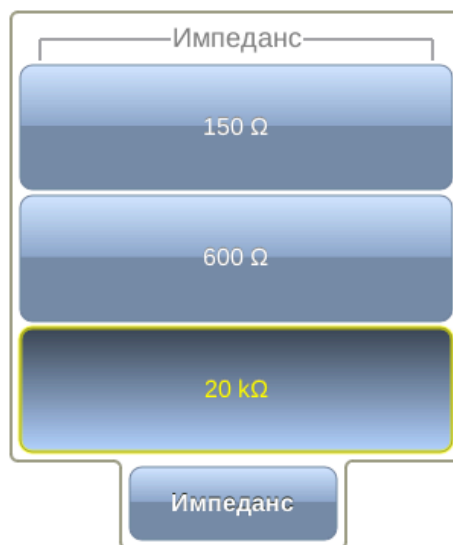


Рисунок 8.3. Выбор величины входного сопротивления ИУ

Для установки величины входного сопротивления ИУ следует нажать на кнопку «Импеданс» и в открывшемся окне указать требуемое значение.

8.4. Импеданс внешней нагрузки

Если входное сопротивление ИУ задано равным 20 кΩ, становится доступной кнопка «Импеданс внешн. нагрузки», позволяющая установить сопротивление внешней нагрузки, выбрав его среди 15 стандартных значений.

Примечание. Для измерения каналов ТЧ применяется сопротивление 150 Ω и 600 Ω . Остальные значения опциональны и позволяют расширить область применения прибора.



Рисунок 8.4. Выбор значения внешней нагрузки

8.5. Фильтр

Кнопка «Фильтр» позволяет включить режим работы с ПФ 0,3...3,4 кГц, который используется для измерения интегральных уровней шумов в канале ТЧ. При выборе этого режима входные сопротивления ИУ можно выбирать равными 20 к Ω и 600 Ω .

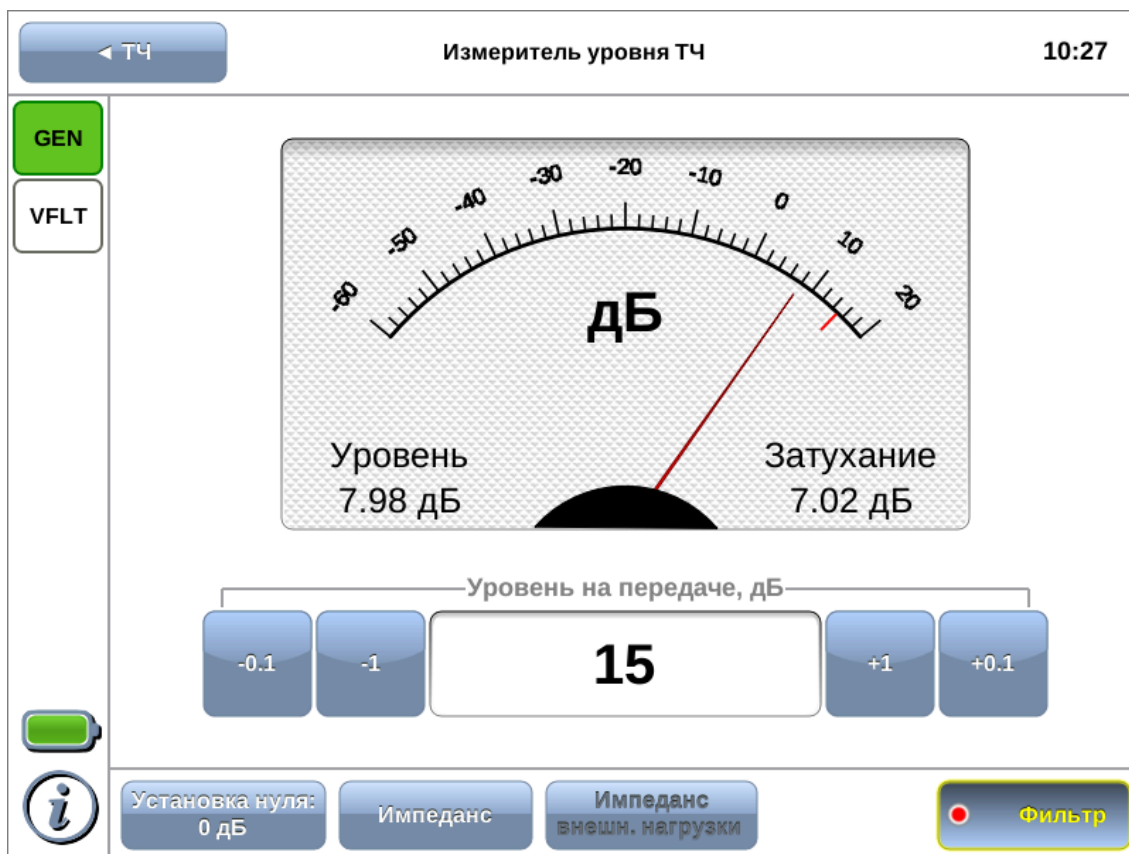


Рисунок 8.5. Включение фильтра

8.6. Установка нуля

Для автоматической установки нулевого уровня следует нажать на кнопку «Установка нуля» и выбрать требуемое действие:

- «Текущий»: принять за ноль значение уровня сигнала, измеряемое в данный момент и отображаемое на экране прибора (см. рис. 8.1).
- «По умолчанию»: принять за ноль значение входного уровня, равное 0 дБ.

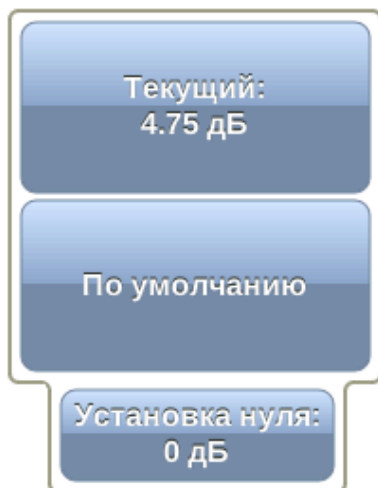


Рисунок 8.6. Установка нуля

9. Примеры измерений в каналах связи

9.1. Оценка величины псофометрического шума

9.1.1. Общие сведения

Измерения выполняются в соответствии со схемой, приведённой на рис. 9.1.

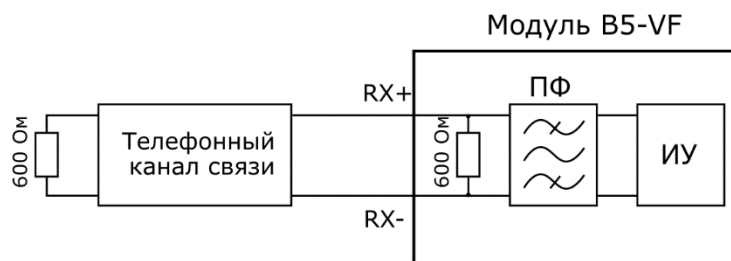


Рисунок 9.1. Схема измерения уровня псофометрического шума

Согласно общепринятой методике³, уровень псофометрического шума определяется по формуле:

$$P_{ш} = 20 \lg \frac{U_{ш} \cdot k}{0,755} \text{ дБ},$$

где $U_{ш}$ — среднеквадратическое напряжение шума;

$k = 1,33$ — псофометрический коэффициент для полосы частот 3100 Гц.

Преобразовав эту формулу, можно записать следующее выражение для определения уровня шума:

$$P_{ш} = P_c + 2,48 \text{ дБ},$$

где P_c — измеренное модулем В5-VF (с включённым полосовым фильтром) значение уровня сигнала.

9.1.2. Порядок действий

Для измерения уровня псофометрического шума ($P_{ш}$) с помощью прибора Беркут-ММТ с установленным модулем В5-VF следует:

1. Подключить прибор по схеме, приведённой на рис. 9.1. Измеряемый канал связи подключается к разъёму Input модуля В5-VF (см. рис. 5.1).
2. Перейти в режим «Измеритель уровня ТЧ» (см. раздел 8).
3. Установить значение импеданса равным 600 Ом (см. раздел 8.2).
4. Включить полосовой фильтр (см. раздел 8.5).
5. Оценить уровень сигнала P_c , отображаемый на экране прибора.
6. Вычислить значение $P_{ш}$ в соответствии (см. раздел 9.1.1).

³ Кушнир Ф.В., «Измерения в технике связи», 2-е издание, 1976 г.

10. Методика поверки

Поверку прибора Беркут-ММТ с модулем В5-VF следует производить не реже одного раза в три года и после каждого ремонта в соответствии с методикой поверки, описанной ниже.

10.1. Общие сведения

Настоящая методика устанавливает методы и средства первичной и периодической поверки анализатора универсальных телекоммуникационных сетей Беркут-ММТ (далее — анализатора) с модулем В5-VF.

10.2. Операции поверки

При проведении поверки должны быть выполнены операции поверки, указанные в табл. 10.1.

Таблица 10.1. Операции поверки

Наименование операции	Раздел методики	Проверяемая характеристика	Допускаемые значения погрешностей, предельные значения характеристик
Внешний осмотр	10.5.1	—	—
Опробование	10.5.2	—	—
Определение метрологических параметров	10.5.3	—	—
Проверка диапазона и основной абсолютной погрешности установки частоты выходного сигнала ИГ	10.5.3.1	выходная частота в диапазоне 0,3...101,0 кГц	$\pm 0,001 \cdot f$ Гц, где f — номинальная частота, Гц
Проверка диапазона и определение основной абсолютной погрешности установки выходного уровня ИГ	10.5.3.2	$P_{\text{вых}}=0$ дБ $f=0,8$ кГц $\Delta n=0$ дБ $f=0,8$ кГц для уровней: 0 дБ -40...+10 дБ 15, 18, -45 дБ	$\pm 0,3$ дБ $\pm 0,3$ дБ $\pm 0,6$ дБ
Определение неравномерности частотной характеристики выходного уровня ИГ	10.5.3.3	$P_{\text{вых}}=0$ дБ на частотах: 0,3...5,0 кГц; 5,0...32,0 кГц; 32, 62, 101,0 кГц.	$\pm 0,4$ дБ $\pm 0,4$ дБ $\pm 0,8$ дБ
Определение выходного сопротивления ИГ	10.5.3.4	$P_{\text{вых}}=0$ дБ на частоте 0,8 кГц	(600±60) Ом (150±15) Ом
Проверка диапазона и основной абсолютной погрешности	10.5.3.5	Δ'_0, Δ''_0 для уровней -45...+18 дБ	$\pm 0,5$ дБ

Наименование операции	Раздел методики	Проверяемая характеристика	Допускаемые значения погрешностей, предельные значения характеристик
измерения уровня сигнала ИУ			
Определение неравномерности частотной характеристики ИУ	10.5.3.6	на уровне 0дБ на частотах: 0,8 кГц 0,3...5,0 кГц 0,2...0,3 кГц 32...120 кГц 120...150 кГц	±0,3 дБ ±0,5 дБ ±0,8 дБ ±0,8 дБ ±1,5 дБ
Определение основной абсолютной погрешности измерения уровня сигнала в режиме с полосовым фильтром ПФ 0,3...3,4 кГц	10.5.3.7	на частоте 0,8 кГц	±0,3 дБ
Определение входного сопротивления ИУ	10.5.3.8	$P_{вх}=0$ дБ на частоте 0,8 кГц > 20 кΩ 600 Ω 150 Ω	не менее 20 кОм (600±30) Ом (150,0±7,5) Ом

10.3. Средства поверки

Поверка анализатора с модулем В5-VF должна производиться с помощью средств поверки, приведённых в табл. 10.2.

Таблица 10.2. Средства поверки

Раздел методики	Наименование и тип средства поверки	
	образцового	вспомогательного
10.5.3.1	Частотомер электронно-счётный	Резистор 600 Ом±0,5 %
10.5.3.2	Вольтметр переменного тока с точностью не хуже 0,001 В	Резисторы 600 Ом±0,5 %, 150 Ом±0,5 %
10.5.3.3	Вольтметр переменного тока с точностью не хуже 0,001 В	Резисторы 600 Ом±0,5 %, 150 Ом±0,5 %
10.5.3.4	Вольтметр переменного тока с точностью не хуже 0,001 В	Резистор 600 Ом±0,5 %, 150 Ом±0,5 %
10.5.3.5	Вольтметр переменного тока с точностью не хуже 0,001 В Аттенуатор Д1-13А	Генератор сигналов низкочастотный ГЗ-109
10.5.3.6	Вольтметр переменного тока с точностью не хуже 0,001 В	Генератор ГЗ-109
10.5.3.7	Вольтметр переменного тока с точностью не хуже 0,001 В	Генератор ГЗ-109
10.5.3.8	Вольтметр переменного тока с точностью не хуже 0,001 В	Генератор сигналов низкочастотный ГЗ-109, Резистор 20 кОм, 600 Ом±0,5 %, 150 Ом±0,5 %

Примечание. Допускается применение основных и вспомогательных средств поверки, внесённых в государственный реестр измерительных средств, не приведённых в таблице 10.2, но обеспечивающих определение (измерение) метрологических характеристик поверяемых приборов с требуемой точностью.

Примечание. Средства поверки должны быть исправны, поверены и иметь действующие свидетельства (клейма) и отметки в формулярах о поверке.

Примечание. Операции по пп. 10.5.3.3, 10.5.3.4, 10.5.3.8 проводятся только при выпуске модуля из ремонта.

10.4. Условия поверки и подготовка к ней

10.4.1. Условия поверки

При проведении поверки должны соблюдаться следующие условия:

- температура окружающей среды (20 ± 5) °С;
- относительная влажность воздуха (65 ± 15) %;
- атмосферное давление (100 ± 8) кПа;
- напряжение сети питания (220 ± 11) В;
- частота промышленной сети ($50\pm 0,5$) Гц.

10.4.2. Подготовка к поверке

Перед проведением поверки следует проверить наличие эксплуатационной документации и срок действия свидетельств о поверке на средства поверки. Включить средства поверки и прогреть их в течение времени, указанного в инструкции по эксплуатации.

Примечание. Включение приборов, подключение шнуров питания к сети переменного тока и подсоединение других устройств проводится только после соединения клемм защитного заземления приборов с земляной шиной и присоединения шнуров питания к приборам.

10.5. Проведение поверки

10.5.1. Внешний осмотр

Визуальным осмотром проверяют соответствие анализатора технической документации в части комплектности, качества покрытий, фиксации регулировочных элементов, габаритных размеров, маркировки и упаковки. Проверяют также отсутствие видимых повреждений, целостность соединительных кабелей, зажимов и разъёмов.

10.5.2. Опробование

Для опробования прибора Беркут-ММТ с установленным модулем В5-VF в работе необходимо выполнить следующие действия:

1. В режиме «Генератор ТЧ» установить:

Частота, Гц	800
Уровень, дБ	0
Сопротивление	600 Ω или 150 Ω

2. Соединить разъёмы «Input» и «Output» модуля: выход ТХ подключить ко входу RX (см. табл. 11.5).
3. Нажать на кнопку «Генерация».
4. В режиме «Измеритель уровня» контролировать наличие выходных уровней ИГ, которые должны находиться в следующих пределах:
 - ± 1 дБ относительно уровня 0 дБ при выходном сопротивлении ИГ 600 Ω ;
 - ± 1 дБ относительно уровня 0 дБ при выходном сопротивлении ИГ 150 Ω .

Импеданс измерителя уровня должен соответствовать выходному сопротивлению ИГ.

5. В режиме «Генератор ТЧ» установить:

Частота, Гц	все доступные частоты, по очереди
Уровень, дБ	0
Сопротивление	600 Ω или 150 Ω

6. Нажать на кнопку «Генерация».
7. В режиме «Измеритель уровня» контролировать наличие выходных уровней ИГ, которые должны находиться в пределах $\pm 1,5$ дБ относительно 0 дБ.

10.5.3. Определение метрологических параметров

10.5.3.1. Проверка диапазона и основной абсолютной погрешности установки частоты выходного сигнала ИГ

Определение основной абсолютной погрешности установки частоты ИГ прибора Беркут-ММТ с модулем В5-VF проводят методом непосредственного измерения частоты выходного сигнала ИГ электронно-счётным частотомером. Схема подключения прибора приведена на рис. 10.1.

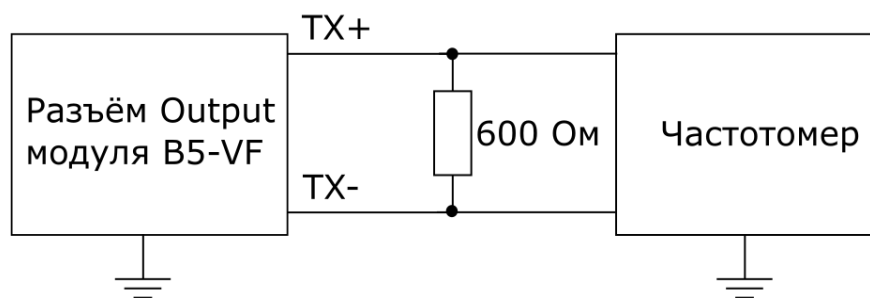


Рисунок 10.1. Схема подключения

Для измерения основной абсолютной погрешности установки частоты ИГ необходимо выполнить следующие действия:

1. Подключить к разъёму «Output» модуля B5-VF нагрузку 600 Ом.
2. В режиме «Генератор ТЧ» установить:

Частота, Гц	все доступные частоты, по очереди
Уровень, дБ	0
Сопротивление	600 Ω
3. Нажать на кнопку «Генерация».
4. Снять показания частотомера.

Значение основной абсолютной погрешности установки частоты выходного сигнала ИГ Δf_0 , Гц, вычислить по формуле:

$$\Delta f_0 = f - f_{\text{изм}},$$

где f — номинальное значение частоты, Гц (см. табл. 11.1),
 $f_{\text{изм}}$ — измеренное значение частоты, Гц.

Значения основной абсолютной погрешности установки частоты выходного сигнала ИГ не должны превышать $\pm 0,001 \cdot f$ Гц.

10.5.3.2. Проверка диапазона и определение основной абсолютной погрешности установки выходного уровня ИГ

Проверку диапазона и определение основной абсолютной погрешности установки выходного уровня ИГ проводят методом непосредственного измерения выходного напряжения эталонным вольтметром. Схема подключения прибора приведена на рис. 10.2.

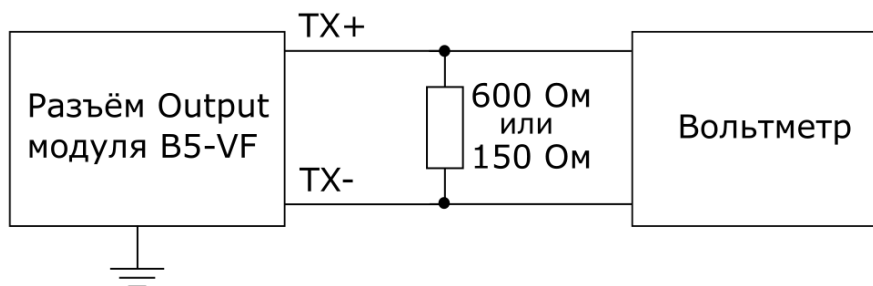


Рисунок 10.2. Схема подключения

1) Для определения основной абсолютной погрешности установки выходного уровня ИГ 0 дБ необходимо выполнить следующие действия:

1. Подключить к разъёму «Output» модуля B5-VF нагрузку 600 Ом или 150 Ом.

2. В режиме «Генератор ТЧ» установить:

Частота, Гц	800
Уровень, дБ	0
Сопротивление	600 Ω или 150 Ω

3. Нажать на кнопку «Генерация».

4. Измерить выходное напряжение эталонным вольтметром.

5. Вычислить значение основной абсолютной погрешности выходного уровня ИГ ΔP_0 , дБ, по формулам:

$$\Delta P_0 = 20 \lg \frac{U_{изм}}{0,775} \text{ дБ, } R_{вых}=600 \text{ Ом,}$$

$$\Delta P_0 = 20 \lg \frac{U_{изм}}{0,387} \text{ дБ, } R_{вых}=150 \text{ Ом,}$$

где $U_{изм}$ — значение напряжения, измеренное на выходе ИГ, В.

Примечание. Для удобства перевода величины напряжения в дБ можно использовать современные вольтметры, измеряющие переменное напряжение на частотах до 150 кГц, которые имеют функцию автоматического пересчёта напряжения в дБ.

Для измерения таким вольтметром необходимо произвести калибровку его уровня 0 дБ на частоте 800 Гц, подаваемой от внешнего генератора. Выходной сигнал должен иметь размах 0,775 V_{p-p} на нагрузке 600 Ом или 0,387 V_{p-p} на нагрузке 150 Ом.

2) Для проверки полного диапазона и абсолютной погрешности установки выходного уровня ИГ необходимо выполнить следующие действия:

1. В режиме «Генератор ТЧ» установить:

Частота, Гц	800
Уровень, дБ	5
Сопротивление	600 Ω или 150 Ω

2. Измерить выходное напряжение эталонным вольтметром.

3. Повторить п.2 для значений выходного уровня -5...-45 дБ.

4. В режиме «Генератор ТЧ» установить:

Частота, Гц	800
Уровень, дБ	10
Сопротивление	600 Ω

5. Измерить выходное напряжение эталонным вольтметром.

6. Повторить п.5 для значений выходного уровня 15, 18 дБ.

7. Вычислить значение основной абсолютной погрешности выходного уровня ИГ Δn , дБ, по формуле:

$$\Delta n = n_n - 20 \lg \frac{U_{изм}}{U_0},$$

где n_n — номинальное значение выходного уровня ИГ, дБ;

U_0 — значение напряжения, В, измеренное эталонным вольтметром при значении выходного уровня ИГ 0дБ;

$U_{изм}$ — значение напряжения, В, измеренное эталонным вольтметром при номинальном значении выходного уровня ИГ, дБ.

Значение основной абсолютной погрешности выходного уровня ИГ не должно превышать $\pm 0,3$ дБ для значений выходного уровня -40...+10 дБ и $\pm 0,6$ дБ для значений выходного уровня 15, 18 и -45 дБ.

10.5.3.3. Определение неравномерности частотной характеристики выходного уровня ИГ

Определение выходного уровня ИГ выполняется для трёх диапазонов частот: (0,3...5,0) кГц, (5...32) кГц, (32...101) кГц методом непосредственного измерения выходного напряжения эталонным вольтметром. Схема подключения прибора приведена на рис. 10.2.

Для определения неравномерности частотной характеристики выходного уровня ИГ в диапазоне необходимо выполнить следующие действия:

1. Подключить к разъёму «Output» модуля В5-VF нагрузку 600 Ом или 150 Ом.

2. Для диапазона 0,3...5,0 кГц в режиме «Генератор ТЧ» установить:

Частота, Гц	800
Уровень, дБ	0
Сопротивление	600 Ω или 150 Ω

3. Нажать на кнопку «Генерация».

4. Измерить выходное напряжение эталонным вольтметром.

5. Повторить п. 3 для всех частот из диапазона 0,3...5,0 кГц (см. табл. 11.1).

6. Для диапазона 5...32 кГц в режиме «Генератор ТЧ» установить:

Частота, Гц	18113
-------------	-------

Уровень, дБ	0
Сопротивление	600 Ω или 150 Ω

7. Измерить выходное напряжение эталонным вольтметром.

8. Повторить пп. 6, 7 для всех частот из диапазона 5...32 кГц (см. табл. 11.1).

9. Для диапазона 32...101 кГц в режиме «Генератор ТЧ» установить:

Частота, Гц	32000
Уровень, дБ	0
Сопротивление	150 Ω

10. Измерить выходное напряжение эталонным вольтметром.

11. Повторить пп. 9,10 для всех частот из диапазона 32...101 кГц (см. табл. 11.1).

Неравномерность частотной характеристики выходного уровня ИГ ΔP_0 , дБ, на каждой частоте вычислить по формулам:

$$\Delta P_0 = 20 \lg \frac{U_{изм}}{0,775} \text{ дБ, } R_{вых}=600 \text{ Ом,}$$

$$\Delta P_0 = 20 \lg \frac{U_{изм}}{0,387} \text{ дБ, } R_{вых}=150 \text{ Ом,}$$

где $U_{изм}$ — значение напряжения, измеренное на выходе ИГ при проверяемом значении частоты, В.

Примечание. Для удобства перевода величины напряжения в дБ можно использовать современные вольтметры, измеряющие переменное напряжение на частотах до 150 кГц, которые имеют функцию автоматического пересчёта напряжения в дБ. Для измерения таким вольтметром необходимо произвести калибровку его уровня 0 дБ на частоте 800 Гц, подаваемой от внешнего генератора. Выходной сигнал должен иметь размах 0,775 V_p -р на нагрузке 600 Ом или 0,387 V_p -р на нагрузке 150 Ом.

Неравномерность частотной характеристики выходного уровня ИГ должна иметь следующие значения:

- $\pm 0,4$ дБ в диапазоне частот 0,3...5,0 кГц относительно выходного уровня ИГ на частоте 0,8 кГц;
- $\pm 0,4$ дБ в диапазоне частот 5...32 кГц относительно выходного уровня ИГ на частоте 18 кГц;
- $\pm 0,8$ дБ в диапазоне частот 32...101 кГц при выходном сопротивлении 150 Ом относительно выходного уровня ИГ на частоте 62 кГц.

10.5.3.4. Определение выходного сопротивления ИГ

Определение выходного сопротивления ИГ проводят с помощью вольтметра на частоте 0,8 кГц. Схема подключения прибора приведена на рис. 10.3.

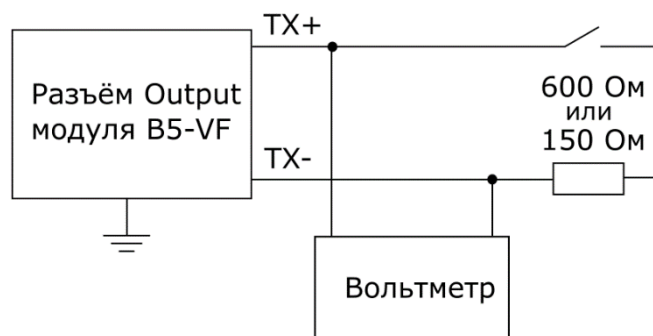


Рисунок 10.3. Схема подключения

Для определения выходного сопротивления ИГ необходимо выполнить следующие действия:

1. Подключить к разъёму «Output» модуля B5-VF нагрузку 600 Ом или 150 Ом.
2. В режиме «Генератор ТЧ» установить:

Частота, Гц	800
Уровень, дБ	0
Сопротивление	600 Ом или 150 Ом
3. Нажать на кнопку «Генерация».
4. Отключая и подключая нагрузку, измерить напряжение на выходе ИГ эталонным вольтметром.

Величину выходного сопротивления ИГ $R_{\text{вых}}$, Ом, вычислить по формуле:

$$R_{\text{вых}} = R_n \left(\frac{U_1}{U_2} - 1 \right),$$

где R_n — сопротивление нагрузки, Ом;

U_1 — выходное напряжение при отключённой нагрузке, В;

U_2 — выходное напряжение при подключённой нагрузке, В.

Выходное сопротивление ИГ должно быть (600 ± 60) Ом, (150 ± 15) Ом.

10.5.3.5. Проверка диапазона и основной абсолютной погрешности измерения уровня сигнала ИУ

- 1) Определение основной абсолютной погрешности измерения уровня сигнала ИУ в диапазоне 0...20 дБ проводят методом сравнения показания поверяемого прибора с эталонным вольтметром. Схема подключения прибора приведена на рис. 10.4.

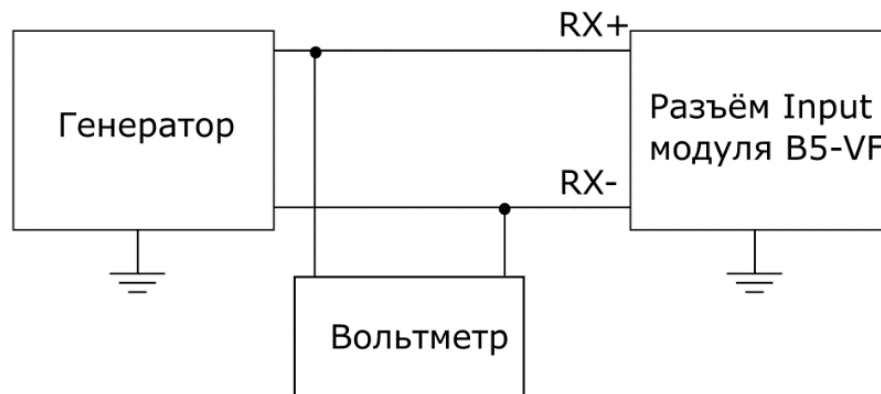


Рисунок 10.4. Схема подключения

Для определения основной абсолютной погрешности измерения уровня сигнала ИУ в диапазоне 0...20 дБ необходимо выполнить следующие действия:

1. В режиме «Измеритель уровня ТЧ» установить значение импеданса 600 Ω.
2. Подать с генератора на вход ИУ сигнал с частотой 0,8 кГц и таким напряжением, чтобы стрелка измерителя уровня модуля B5-VF установилась в положение 0 дБ. Расчётные значения напряжения, выставляемого на генераторе, приведены в табл. 10.3.
3. Измерить входное напряжение эталонным вольтметром.
4. Повторить пп. 2, 3 для уровней 5, 10, 15 и 18 дБ.

Таблица 10.3. Расчётный уровень сигнала

Уровень α_n , дБ	0	5	10	15	18
Расчётный уровень сигнала, В	0,7746	1,3774	2,4495	4,356	6,1528

Значение основной абсолютной погрешности измерения уровня сигнала ИУ Δ_0 , дБ, вычислить по формуле:

$$\Delta_0 = \alpha_n - 20 \lg \frac{U_{изм}}{0,775},$$

где α_n — номинальное значение уровня (см. табл. 10.3), дБ;

$U_{изм}$ — напряжение, измеренное вольтметром, В.

Пределы основной абсолютной погрешности измерения уровня сигнала ИУ не превышают $\pm 0,5$ дБ.

- 2) Определение основной абсолютной погрешности измерения уровня сигнала ИУ в диапазоне -5...-45 дБ проводят методом сравнения показания поверяемого прибора с эталонным вольтметром и аттенюатором. Схема подключения прибора приведена на рис. 10.5.

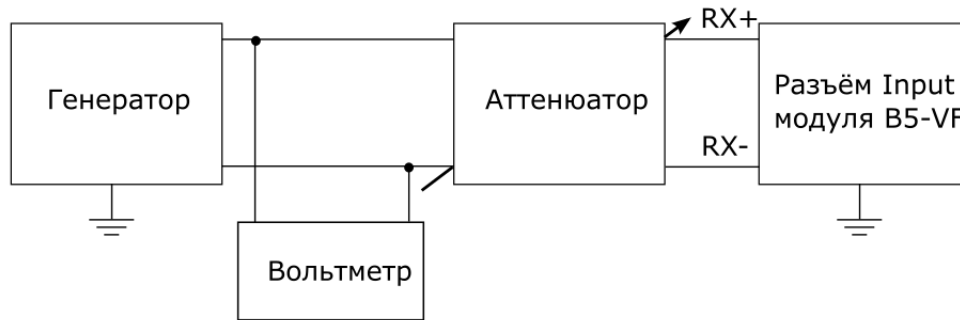


Рисунок 10.5. Схема подключения

Для определения основной абсолютной погрешности измерения уровня сигнала ИУ в диапазоне -5...-45 дБ необходимо выполнить следующие действия:

1. В режиме «Измеритель уровня ТЧ» установить значение импеданса 20 кΩ.
2. Подать с генератора на вход ИУ сигнал с частотой 0,8 кГц и таким напряжением, чтобы стрелка измерителя уровня модуля B5-VF установилась в положение 0 дБ. Затухание аттенюатора установить равным 0 дБ.
3. Измерить напряжение на выходе генератора эталонным вольтметром.
4. Повторить пп. 2, 3 для уровней -10, -15, -20, -25, -30, -35, -40, -45 дБ. Затухание аттенюатора изменять в соответствии с табл. 10.4.

Таблица 10.4. Затухание сигнала

Уровень α_n , дБ	0	-5	-10	-15	-20	-25	-30	-35	-40	-45
Затухание аттенюатора, дБ	0	10	10	20	20	30	30	40	40	50

Значение основной абсолютной погрешности измерения уровня сигнала ИУ Δ_0'' , дБ, вычислить по формуле:

$$\Delta_0'' = \alpha_n + \left(\alpha_\alpha - 20 \lg \frac{U_{изм}}{0,775} \right),$$

где α_n — номинальное значение уровня (см. табл. 10.4), дБ;

α_α — затухание аттенюатора, дБ;

$U_{изм}$ — напряжение, измеренное вольтметром на выходе генератора, В.

Пределы основной абсолютной погрешности измерения уровня сигнала ИУ не превышают $\pm 0,5$ дБ.

10.5.3.6. Определение неравномерности частотной характеристики ИУ

Определение неравномерности частотной характеристики ИУ проводят методом непосредственного измерения напряжения эталонным вольтметром на входе поверяемого прибора на частотах, приведённых в табл. 10.5. Схема подключения прибора приведена на рис. 10.4.

Для определения неравномерности частотной характеристики ИУ необходимо выполнить следующие действия:

1. Произвести опробование прибора в соответствии с указаниями раздела 10.5.2.
2. В режиме «Измеритель уровня ТЧ» установить значение импеданса 600 Ω.
3. Подать на вход ИУ сигнал с генератора. Частота сигнала устанавливается в соответствии с табл. 10.5.
4. Изменить напряжение, подаваемое с генератора, так, чтобы стрелка измерителя уровня модуля В5-VF установилась в положение 0 дБ.
5. Измерить напряжение входного сигнала эталонным вольтметром.

Таблица 10.5. Частоты и неравномерность частотной характеристики

Устанавливаемая частота, кГц	0,2	0,3	0,8	3,4	5,0	18,0	-32,0	62,0	120,0	150,0
Неравномерность частотной характеристики ИУ, дБ	±0,8	±0,5	±0,3	±0,5	±0,5	±0,6	±0,6	±0,8	±0,8	±1,5

Неравномерность частотной характеристики ИУ ΔP_f , дБ, вычислить по формуле:

$$\Delta P_f = 20 \lg \left(\frac{U_{\text{изм}}}{0,775} \right),$$

где $U_{\text{изм}}$ — напряжение, измеренное на входе прибора, В.

Значения неравномерности частотной характеристики ИУ должны быть в пределах, указанных в табл. 10.5.

10.5.3.7. Определение основной абсолютной погрешности измерения уровня сигнала в режиме с полосовым фильтром ПФ 0,3...3,4 кГц

Определение абсолютной погрешности измерений уровня сигнала ИУ в режиме с ПФ 0,3...3,4 кГц проводят методом сравнения показаний прибора с эталонным вольтметром. Схема подключения прибора приведена на рис. 10.4.

1. В режиме «Измеритель уровня ТЧ» установить значение импеданса 600 Ω и включить ПФ 0,3...3,4 кГц, нажав на кнопку «Фильтр».
2. Произвести опробование прибора в соответствии с указаниями раздела 10.5.2.
3. Подать с генератора на вход ИУ сигнал с частотой 0,8 кГц и таким напряжением, чтобы стрелка измерителя уровня модуля В5-VF установилась в положение 0 дБ.
4. Измерить входное напряжение эталонным вольтметром.

Значение абсолютной погрешности измерения уровня сигнала ИУ в режиме с ПФ 0,3...3,4 кГц ΔP , дБ, вычислить по формуле:

$$\Delta P = 20 \lg \frac{U_{изм}}{0,775},$$

где $U_{изм}$ — напряжение, измеренное эталонным вольтметром на входе ИУ, В.

Значение абсолютной погрешности измерений уровня сигнала ИУ в режиме с ПФ 0,3...3,4 кГц должно быть не более $\pm 0,3$ дБ.

10.5.3.8. Определение входного сопротивления ИУ

Определение входного сопротивления проводят с помощью вольтметра на частоте 0,8 кГц. Схема подключения прибора приведена на рис. 10.6.

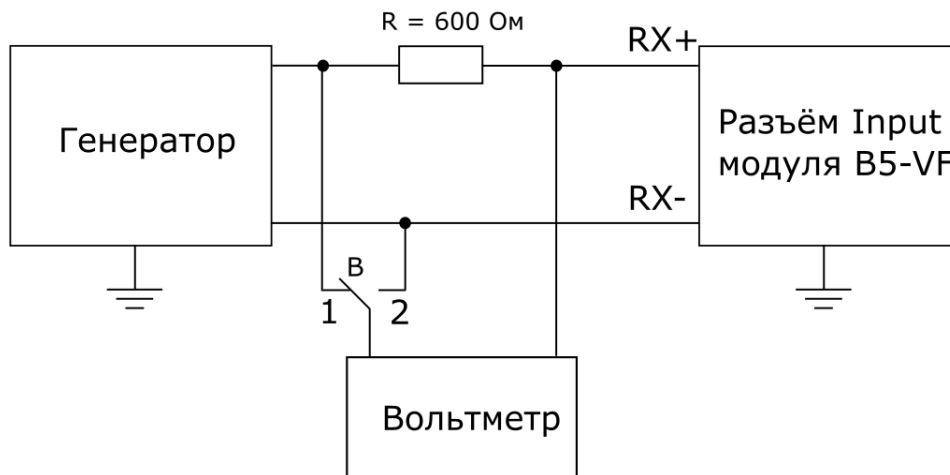


Рисунок 10.6. Схема подключения

Для измерения входного сопротивления необходимо выполнить следующие действия:

1. В режиме «Измеритель уровня ТЧ» последовательно установить значение импеданса 150 Ω , 600 Ω , 20 к Ω .
2. Перевести переключатель «В» в положение «2».
3. Подать с генератора на вход модуля B5-VF сигнал с частотой 0,8 кГц и напряжением 1 В.
4. Измерить напряжение на образцовом резисторе, переведя переключатель «В» в положение «1».

Величину входного сопротивления $R_{вх}$, кОм, Ом, вычислить по формуле:

$$R_{вх} = R \times \frac{U_2}{U_1},$$

где R — сопротивление образцового резистора, Ом;

U_2 — входное напряжение, измеренное в положении 2 переключателя «В», В.

U_1 — напряжение на образцовом резисторе, измеренное в положении «1» переключателя «В», В.

Входное сопротивление ИУ должно быть не менее 20кОм; (600 \pm 30) Ом; (150 \pm 7,5) Ом.

11. Спецификации

11.1. Параметры измерительного генератора

Таблица 11.1. Значения номинальных частот, Гц

300	400	600	800	1200	1400	1600	2000	2400	2697	3000	3404
5000	8000	12306	14118	16000	18113	20000	22326	23400	32000	61930	101050

Примечание. При сигнале с частотой 62 и 101 кГц выходные параметры генератора обеспечиваются только при выходном сопротивлении 150 Ом.

Таблица 11.2. Технические характеристики генератора

Характеристика	Описание
Основная погрешность генератора по частоте, не более	$\pm 0,001f$, где f — номинальная частота в соответствии с таблицей 11.1.
Дополнительная погрешность генератора по частоте, не более	$\pm 0,001f$ при изменении температуры окружающего воздуха на 10 °С.
Диапазон выходного уровня	+18...-45 дБ на нагрузке 600 Ом; +5...-45 дБ на нагрузке 150 Ом. Примечание. Нулевому уровню на нагрузке 600 Ом соответствует напряжение 0,775 В. Нулевому уровню на нагрузке 150 Ом соответствует напряжение 0,387 В.
Регулировка выходного уровня сигнала	ступенчатая с шагом $\pm 0,1$ и ± 1 дБ в диапазоне +18...-45 дБ
Основная погрешность выходного уровня генератора 0 дБ на частоте 800 Гц	не более $\pm 0,3$ дБ при выходном сопротивлении 150 Ом и 600 Ом.
Неравномерность частотной характеристики выходного уровня, не более	$\pm 0,4$ дБ в диапазоне частот 0,3...5 кГц по отношению к уровню по частоте 0,8 кГц, в диапазоне частот 5...32 кГц по отношению к уровню на частоте 18 кГц; $\pm 0,8$ дБ на частотах 32, 62, 101 кГц при выходном сопротивлении 150 Ом по отношению к уровню на частоте 62 кГц.
Погрешность выходного уровня, не более	$\pm 0,3$ дБ в диапазоне +10...-40 дБ; $\pm 0,6$ дБ для уровней 15, 18, -45 дБ.
Выход генератора	симметричный, выходное сопротивление (600 \pm 60) Ом или (150 \pm 15) Ом.
Нестабильность выходного уровня генератора 0 дБ, не более	$\pm 0,6$ дБ на номинальной нагрузке за любые 3 часа работы

11.2. Параметры измерителя уровня

Таблица 11.3. Технические характеристики измерителя уровня

Характеристика	Описание
Диапазон частот	0,2...150 кГц
Диапазон измеряемых уровней	+20...-60 дБ (при сопротивлении 600 Ом) +20...-55 дБ (при сопротивлении 150 Ом)
Основная погрешность измерения уровня сигнала, не более	±0,3 дБ — для предела 0 дБ, при частоте сигнала 800 Гц; ±0,5 дБ — для любого предела при частоте сигнала 800 Гц; ±0,5 дБ — в диапазоне частот 0,3...5 кГц; ±0,6 дБ — в диапазоне частот 5...32 кГц; ±0,8 дБ — в диапазонах частот 0,2...0,3 и 32...120 кГц; ±1,5 дБ — в диапазоне частот 120...150 кГц.
Погрешность измерения уровня сигнала в режиме ПФ 0,3...3,4 кГц, не более	±1,5 дБ
Вход ИУ	симметричный относительно «земли»; входные сопротивления: высокоомный не менее 20 кОм, (600±30) Ом, (150±7,5) Ом в диапазоне 0,2...150 кГц.

11.3. Общие характеристики

Таблица 11.4. Общие характеристики

Физические параметры	
Габаритные размеры модуля (В×Ш×Г), мм	30,5×103×141,5
Масса модуля, кг	0,37±10%
Условия эксплуатации	
Диапазон рабочих температур	0–35 °С
Диапазон температур транспортировки	-20...+55 °С
Диапазон температур хранения	0–35 °С
Относительная влажность воздуха	80% при температуре 25 °С

11.4. Назначение контактов разъёмов Input и Output

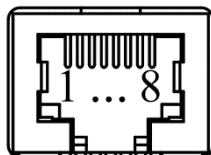





Рисунок 11.1. Схема контактов

Таблица 11.5. Назначение контактов разъёмов Input и Output

Разъём «Input»		Разъём «Output»	
Номер контакта	Назначение	Номер контакта	Назначение
1	—	1	—
2	—	2	—
3	—	3	—
4	—	4	TX
5	—	5	TX
6	—	6	—
7	RX	7	—
8	RX	8	—

12. Устранение неисправностей

Таблица 12.1. Возможные неисправности

Признаки неисправности	Возможная причина	Метод устранения
Светодиодный индикатор горит красным 	Модуль находится в нерабочем режиме вследствие установки некорректного ПО	Обновить ПО микроконтроллера ещё раз, используя корректную версию
Светодиодный индикатор  не горит (питание подано)	Модуль находится в нерабочем режиме вследствие установки некорректного ПО	Обновить ПО микроконтроллера ещё раз, используя корректную версию
	Модуль неисправен	Осуществить ремонт модуля в сервисном центре
Светодиодный индикатор мигает красным 	Напряжение питания < 12В	Установить напряжение питания модуля в диапазоне 12...19 В